

Torino
RIVALTA DI TORINO

CONVENZIONATO
P.R.G.C.
e 56/77

- GALLO Antonietta
- GALLO Luca
- ZURLO Maria Michela
- CATOZZI Luciano
- Soc. ART srl
in liquidazione

C. PROFILI E SEZIONI
MAPPA CATASTALE

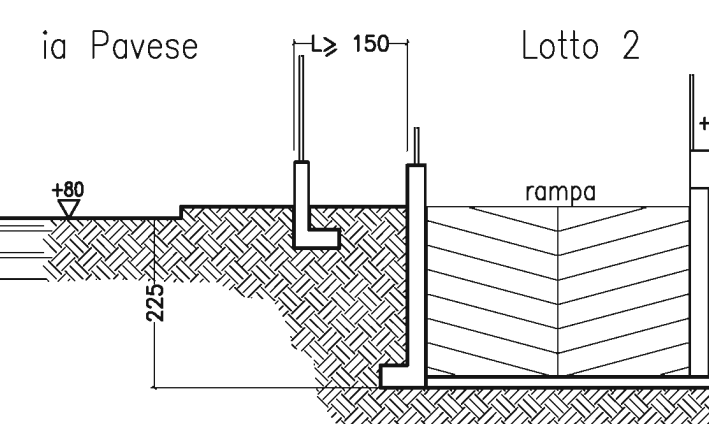
SCALA
1:50 - 1:200
1:500 - 1:2000

TAV.4

TRATTO
LO STRADA

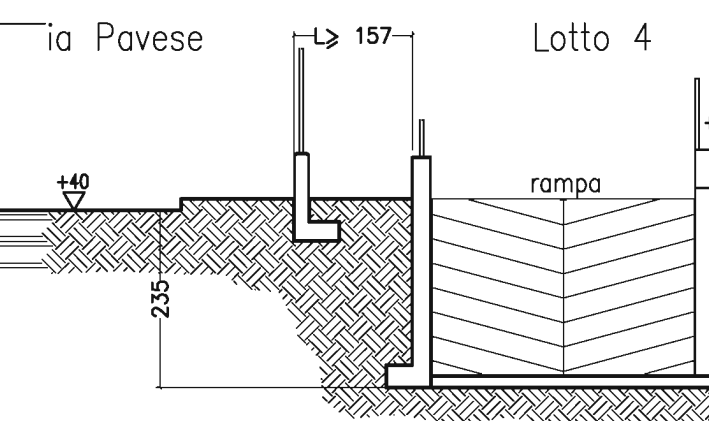
Lotto 2

Verifica arretramento rampa
h225 x 2/3 = 150cm
L 150cm



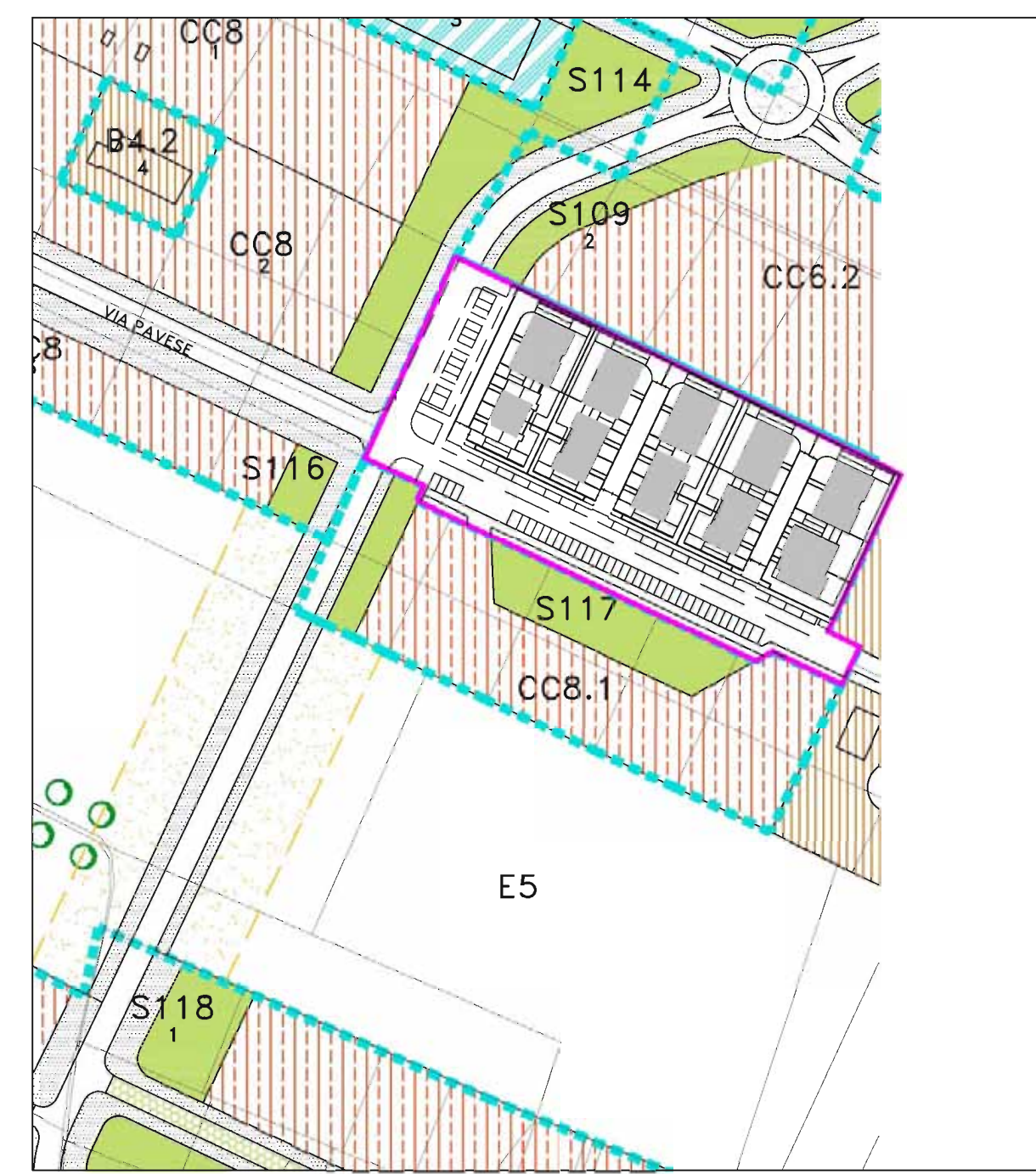
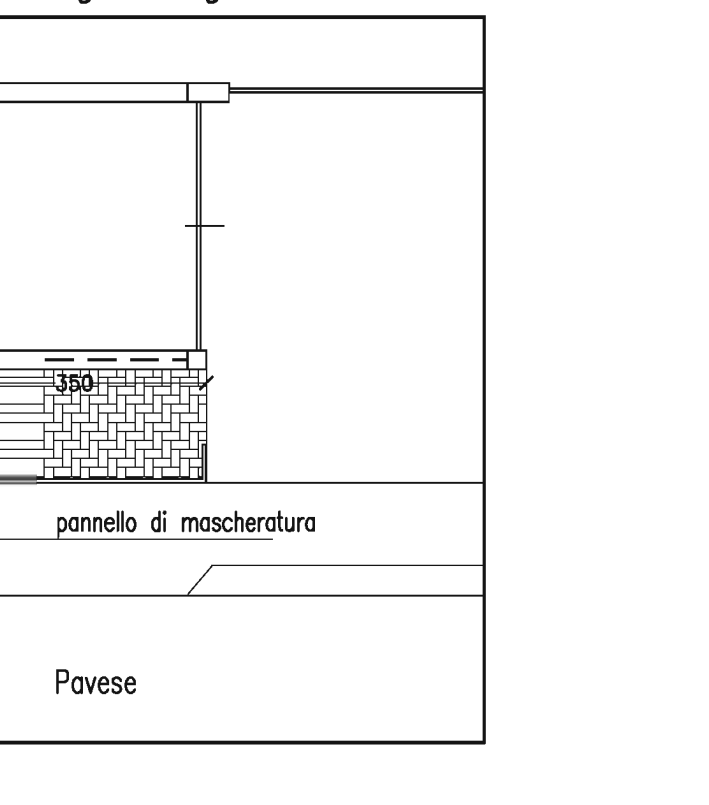
Lotto 4

Verifica arretramento rampa
h235 x 2/3 = 157cm
L 157cm

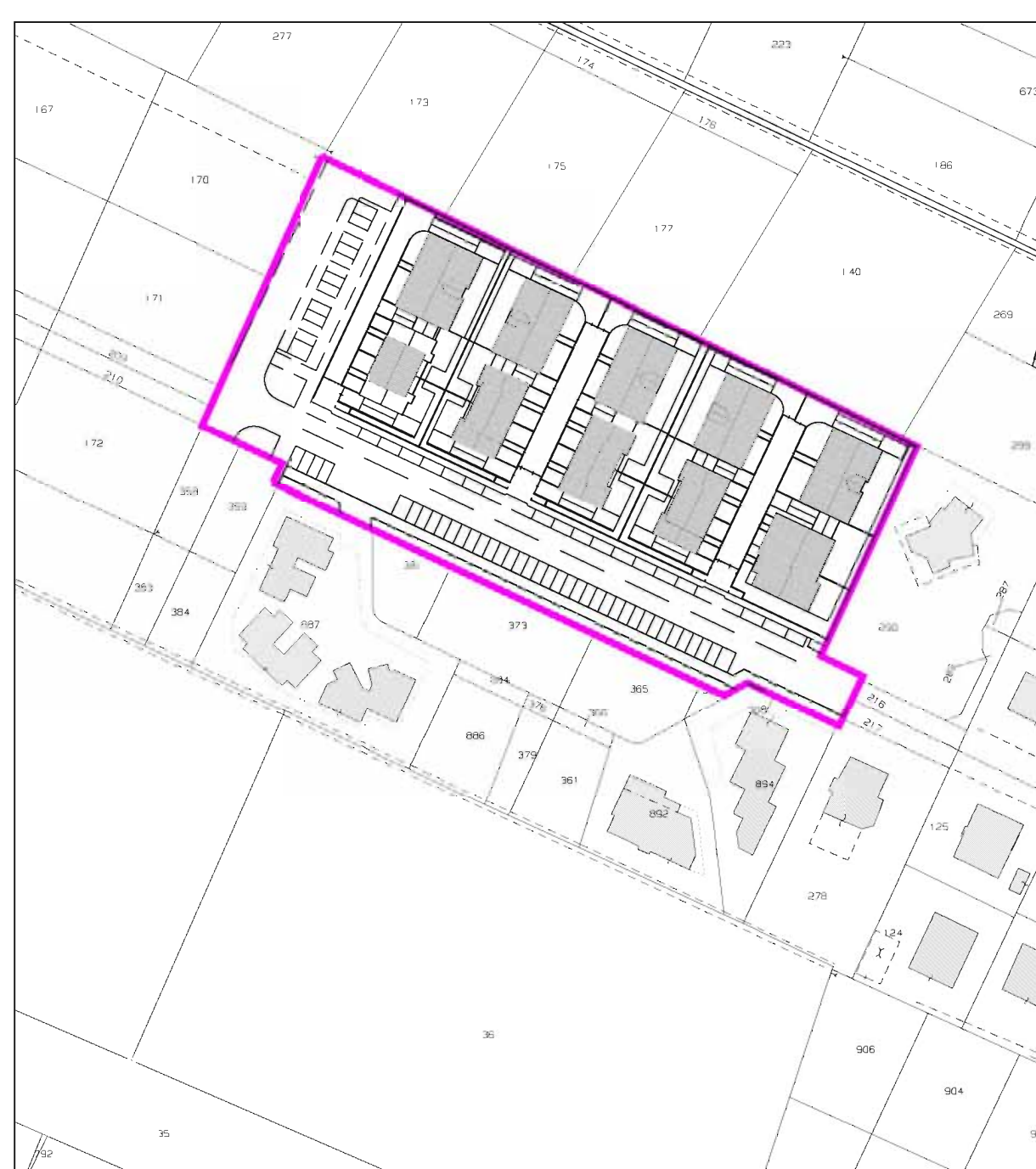


CASSONETTI

3,1 via Pavese
ogni singolo lotto



INSERIMENTO SU PRGC VIGENTE Scala 1:2000



INSERIMENTO SU CATASTALE Scala 1:1500

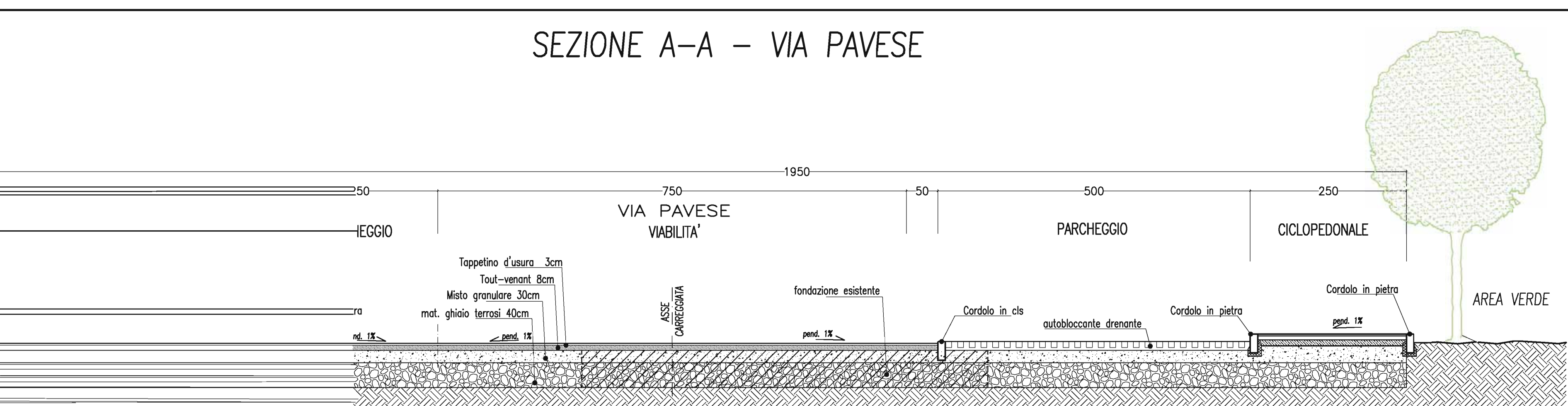
LEGENDA

- Perimetro P.E.C. CC6.1
- Perimetro Lotti
- Limite di fabbricazione
- Quote di progetto
- Quote attuali
- Quota Piano Terra edificio
- Caditoia stradale
- Aberature "lagerstroemia"
- Pozzo perdente acque piovane su terreno ø100cm H=3,00m Dimensionati come da Relazione Idrogeologica allegata al P.E.C.
- Isole Ecologiche private come da Parere Covar14 prot. 6355/2018 del 12-10-2018
- Illuminazione pubblica esistente (Posizione pali I.P. rilevati)

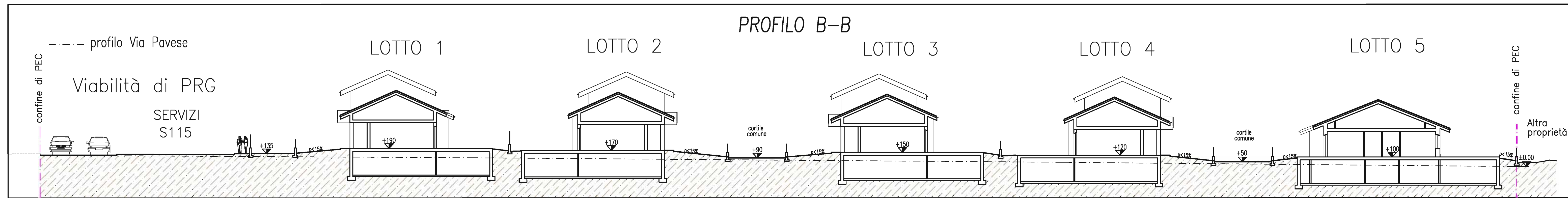
PLANIMETRIA GENERALE



SEZIONE A-A - VIA PAVESE



PROFILO B-B



PROSPETTO VIA PAVESE

