



CITTA' METROPOLITANA DI TORINO

COMUNE DI RIVALTA DI TORINO

Committente: COMUNE DI  
RIVALTA DI TORINO  
Via Balma, 5  
10040 Rivalta di Torino

Il RUP: Arch. Giovanni RUFFINATTO  
Via Balma, 5  
10040 Rivalta di Torino

Oggetto: MESSA IN SICUREZZA DELLA CASCINA RIFOGLIETTO  
Via Mellano 100 ex Via Case Sparse 6 - Rivalta di Torino

## PROGETTO ESECUTIVO

Elaborato:  
PARTICOLARI  
PORZIONI DI COPERTURA DA RICOSTRUIRE  
CORPI A e C  
SITUAZIONE ESISTENTE ED IN PROGETTO

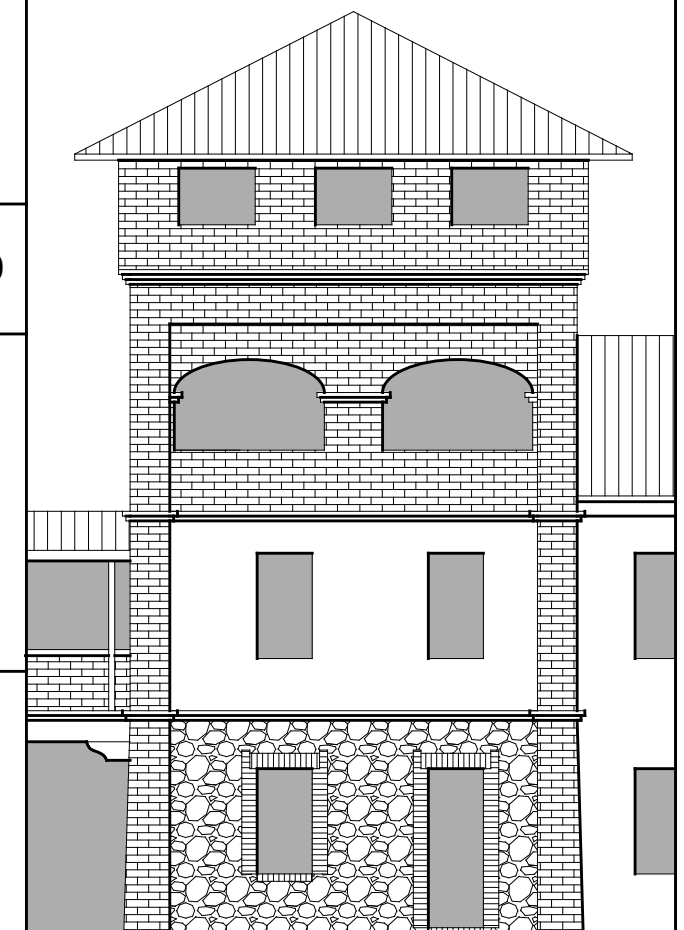
GIUGNO 2017

Tav. n. 6/7

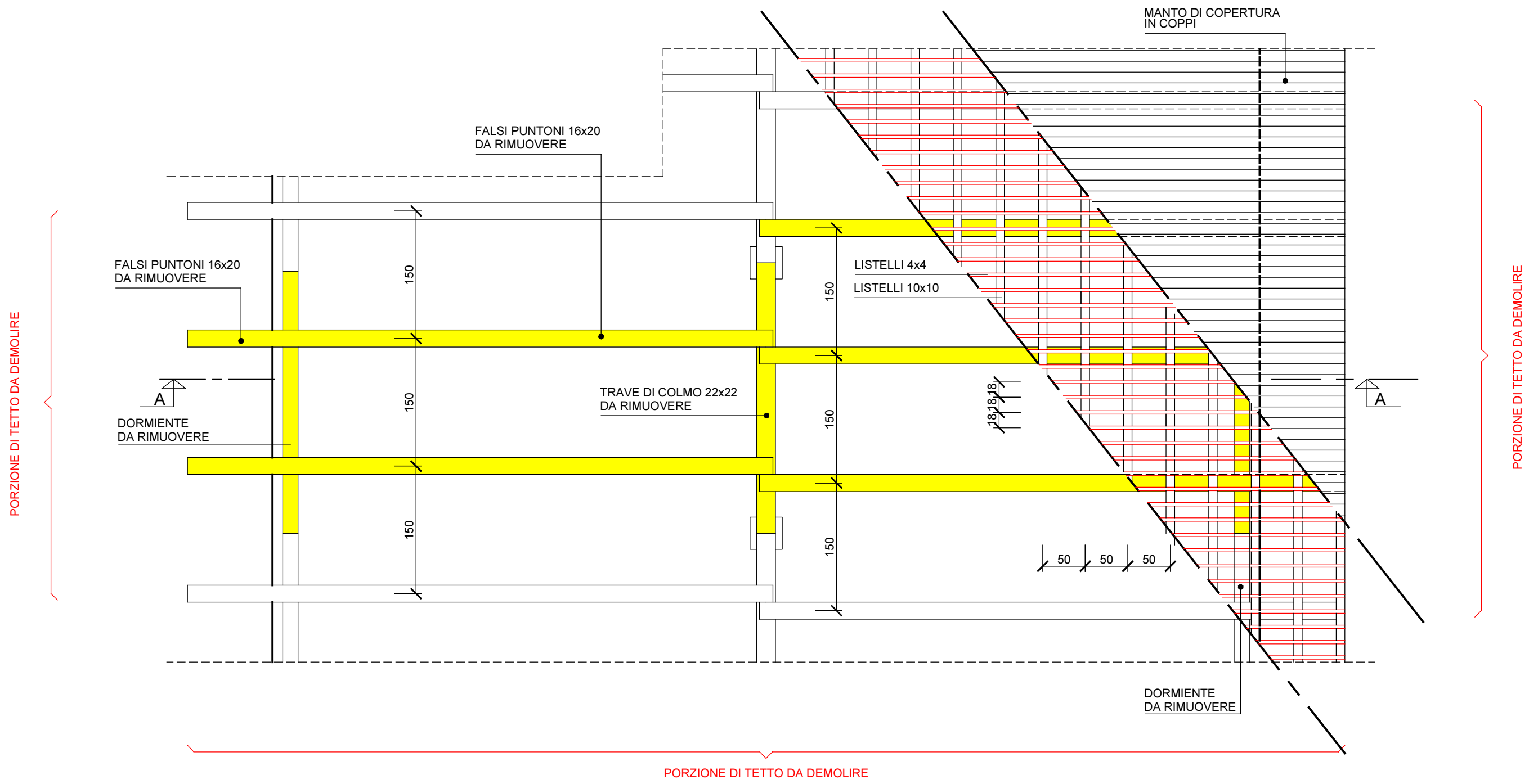
Elab. 10/10

Impresa affidataria:

Progettista:  
**Ing. Giuseppe FERRANTE**  
Regione Oviglia Inferiore 1  
Tel. e Fax 0123 320166 - Cell. 339 3265264  
E-mail: b.ferrante@tiscalinet.it  
E-mail: gf\_ferrante@libero.it  
PEC: giuseppe.ferrante2@ingpec.eu





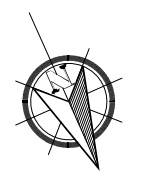


PIANTA COPERTURA - SITUAZIONE ESISTENTE - (Scala 1:50)

LEGENDA

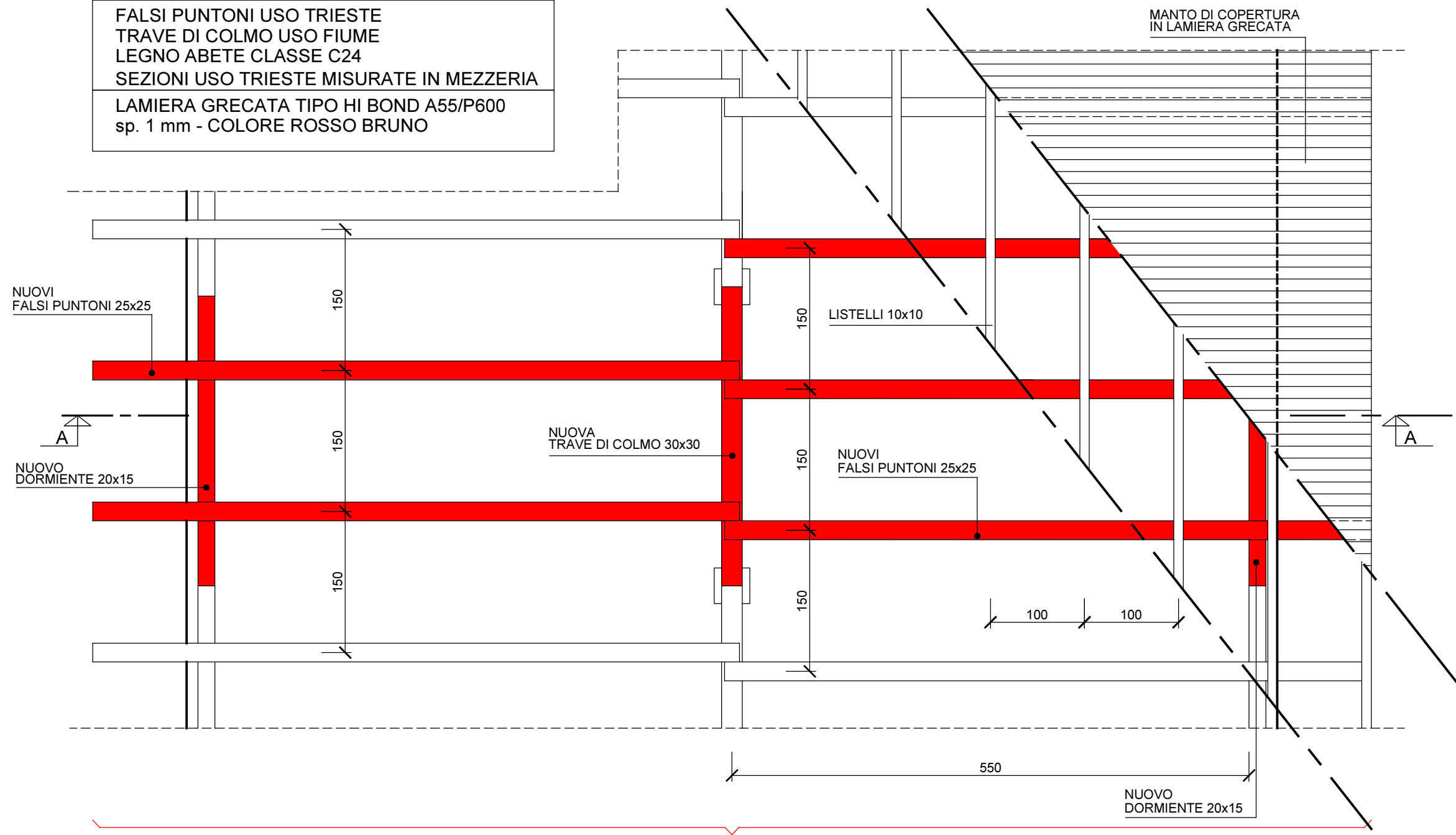
PORZIONI DI TETTO DA DEMOLIRE O RIMUOVERE

N.B. VERIFICARE QUOTE IN CANTIERE



FALSI PUNTONI USO TRIESTE  
 TRAVE DI COLMO USO FIUME  
 LEGNO ABETE CLASSE C24  
 SEZIONI USO TRIESTE MISURATE IN MEZZERIA  
 LAMIERA GRECATA TIPO HI BOND A55/P600  
 sp. 1 mm - COLORE ROSSO BRUNO

PORZIONE DI TETTO DA RICOSTRUIRE



PORZIONE DI TETTO DA RICOSTRUIRE

PORZIONE DI TETTO DA RICOSTRUIRE

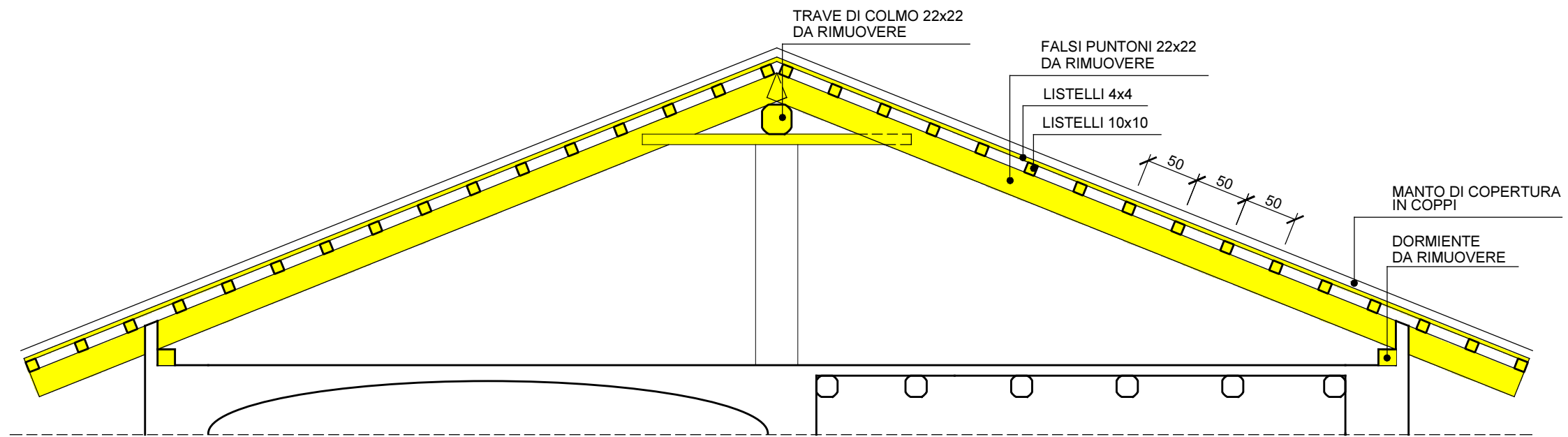
PIANTA COPERTURA - SITUAZIONE IN PROGETTO - (Scala 1:50)

LEGENDA

PORZIONI DI TETTO DA RICOSTRUIRE

N.B. VERIFICARE QUOTE IN CANTIERE



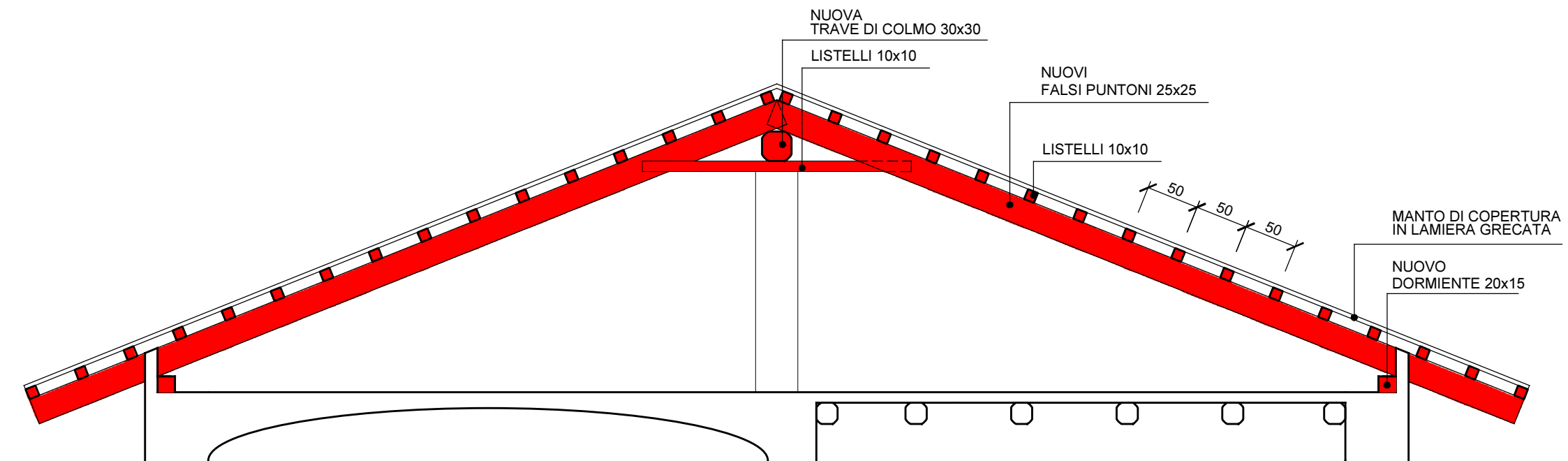


SEZIONE AA - SITUAZIONE ESISTENTE - (Scala 1:50)

LEGENDA

PORZIONI DI TETTO DA DEMOLIRE O RIMUOVERE

N.B. VERIFICARE QUOTE IN CANTIERE



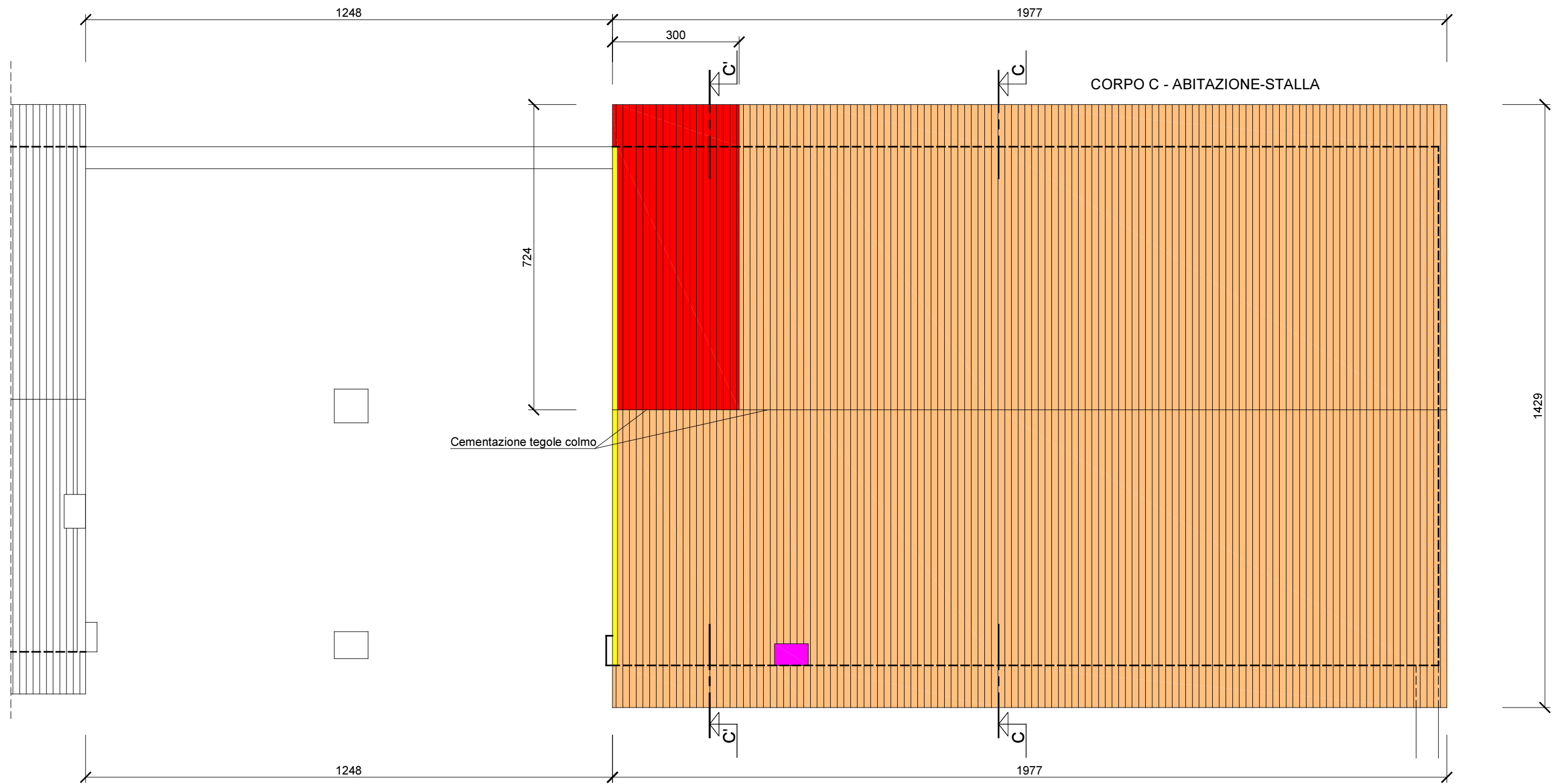
SEZIONE AA - SITUAZIONE IN PROGETTO - (Scala 1:50)

LEGENDA

PORZIONI DI TETTO DA RICOSTRUIRE

N.B. VERIFICARE QUOTE IN CANTIERE

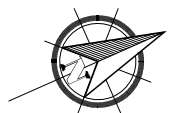
FALSI PUNTONI USO TRIESTE TRAVE DI COLMO USO FIUME LEGNO ABETE CLASSE C24 SEZIONI USO TRIESTE MISURATE IN MEZZERIA LAMIERA GRECATA TIPO HI BOND A55/P600 sp. 1 mm - COLORE ROSSO BRUNO
---



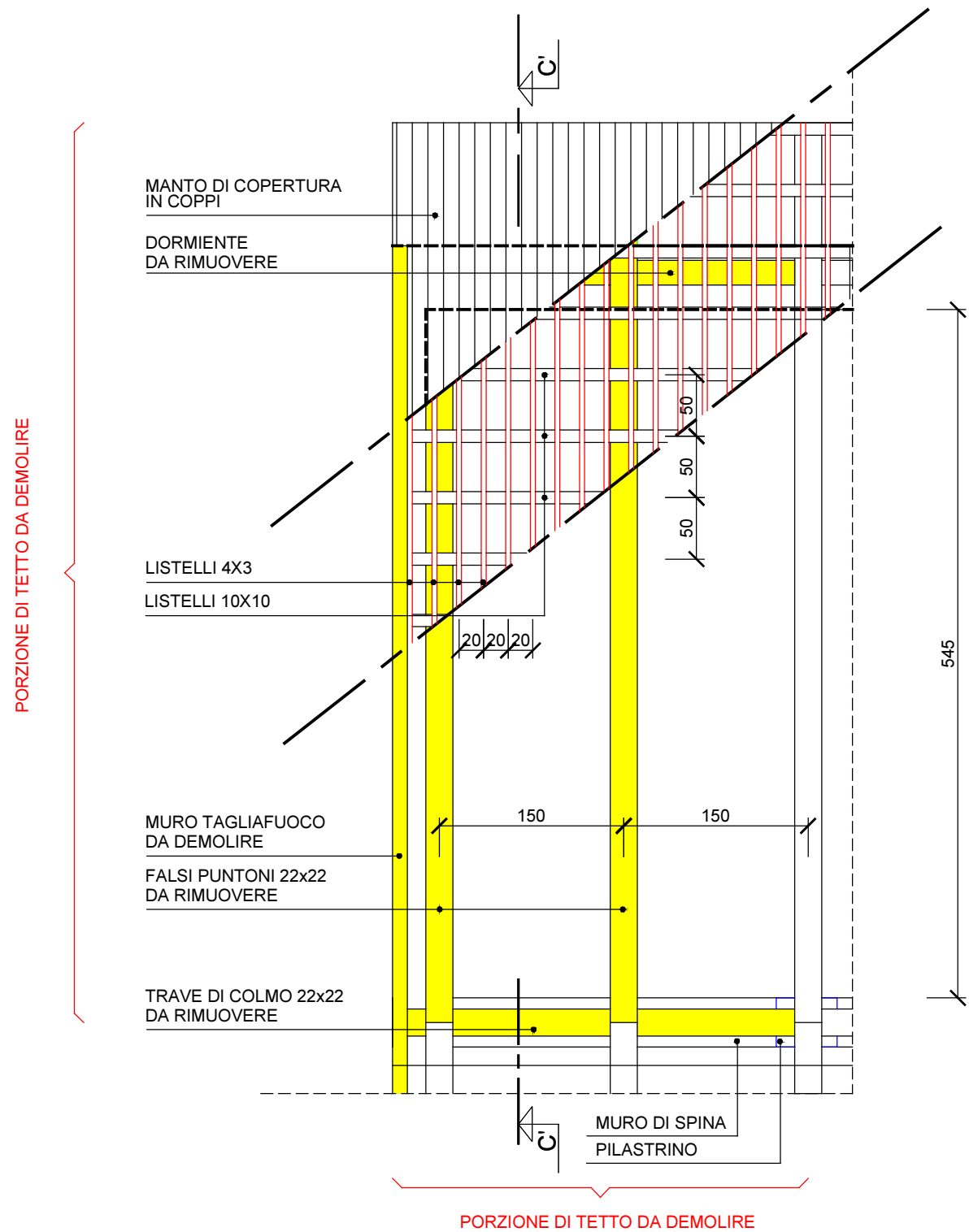
**LEGENDA**

- RICOSTRUZIONE DI PORZIONE DI COPERTURA CROLLATA CON ORDITURA PRINCIPALE ALLA PIEMONTESE, LISTELLATURA E MANTO DI COPERTURA IN LAMIERA GRECATA
- RIPASSAMENTO DI TETTO CON SOSTITUZIONE COPPI ROTTI CON MATERIALE DI RECUPERO DA DEMOLIZIONI E/O NUOVI SOSTITUZIONE DI LISTELLATURE PERICOLANTI E/O PUNTELLATURA ORDITURA PRINCIPALE PERICOLANTE
- PARETE TAGLIAFUOCO DA DEMOLIRE E RIPRISTINO COPERTURA
- DEMOLIZIONE DI COMIGNOLI IN MURATURA FINO ALL'INTRADOSSO DELLA COPERTURA E RIPRISTINO COPERTURA

PIANTA COPERTURA - SITUAZIONE IN PROGETTO - (Scala 1:100)



FALSI PUNTONI USO TRIESTE  
 TRAVE DI COLMO USO FIUME  
 LEGNO ABETE CLASSE C24  
 SEZIONI USO TRIESTE MISURATE IN MEZZERIA  
 LAMIERA GRECATA TIPO HI BOND A55/P600  
 sp. 1 mm - COLORE ROSSO BRUNO

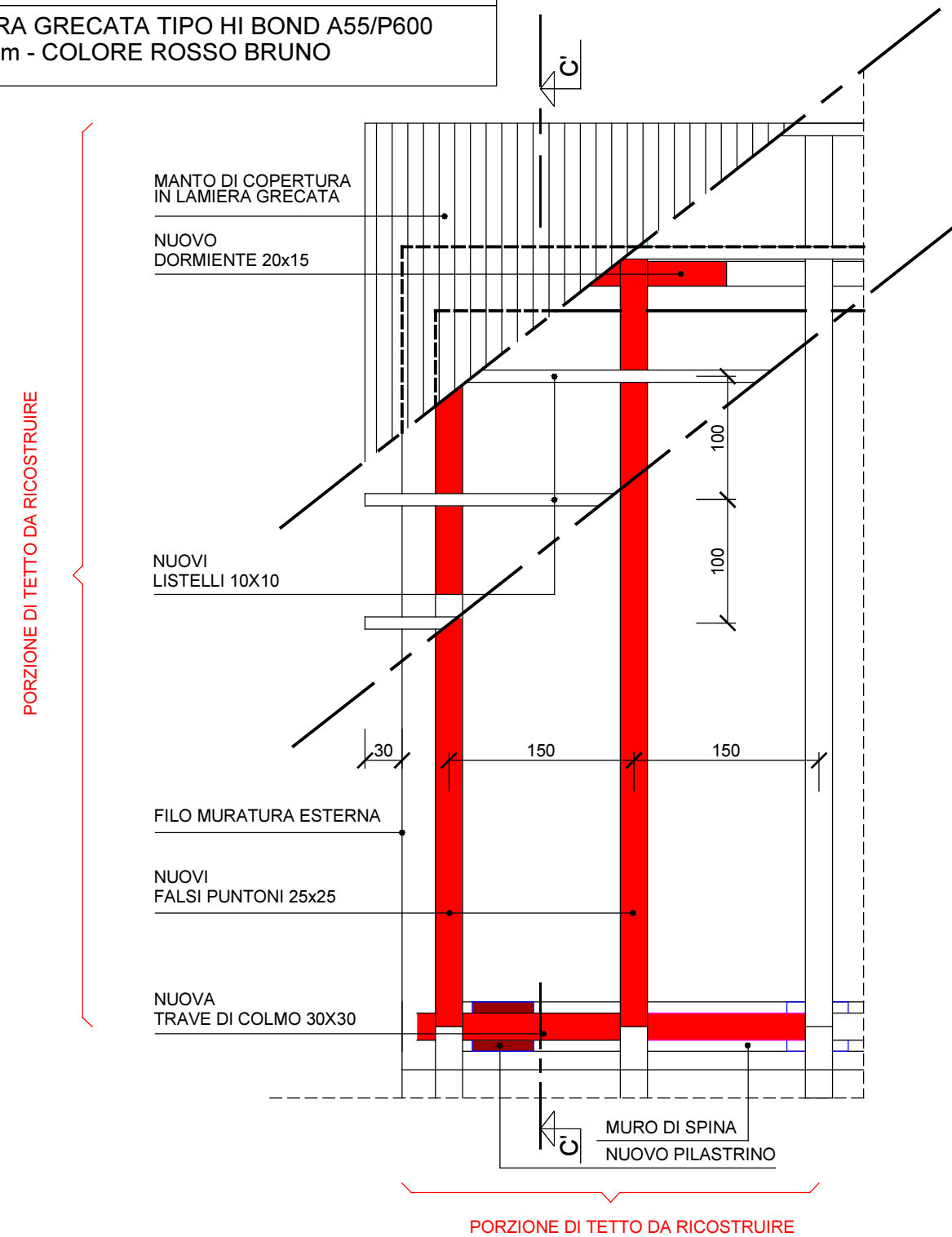


PIANTA COPERTURA - SITUAZIONE ESISTENTE - (Scala 1:50)

LEGENDA

PORZIONI DI TETTO DA DEMOLIRE O RIMUOVERE

N.B. VERIFICARE QUOTE IN CANTIERE

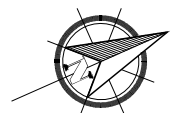


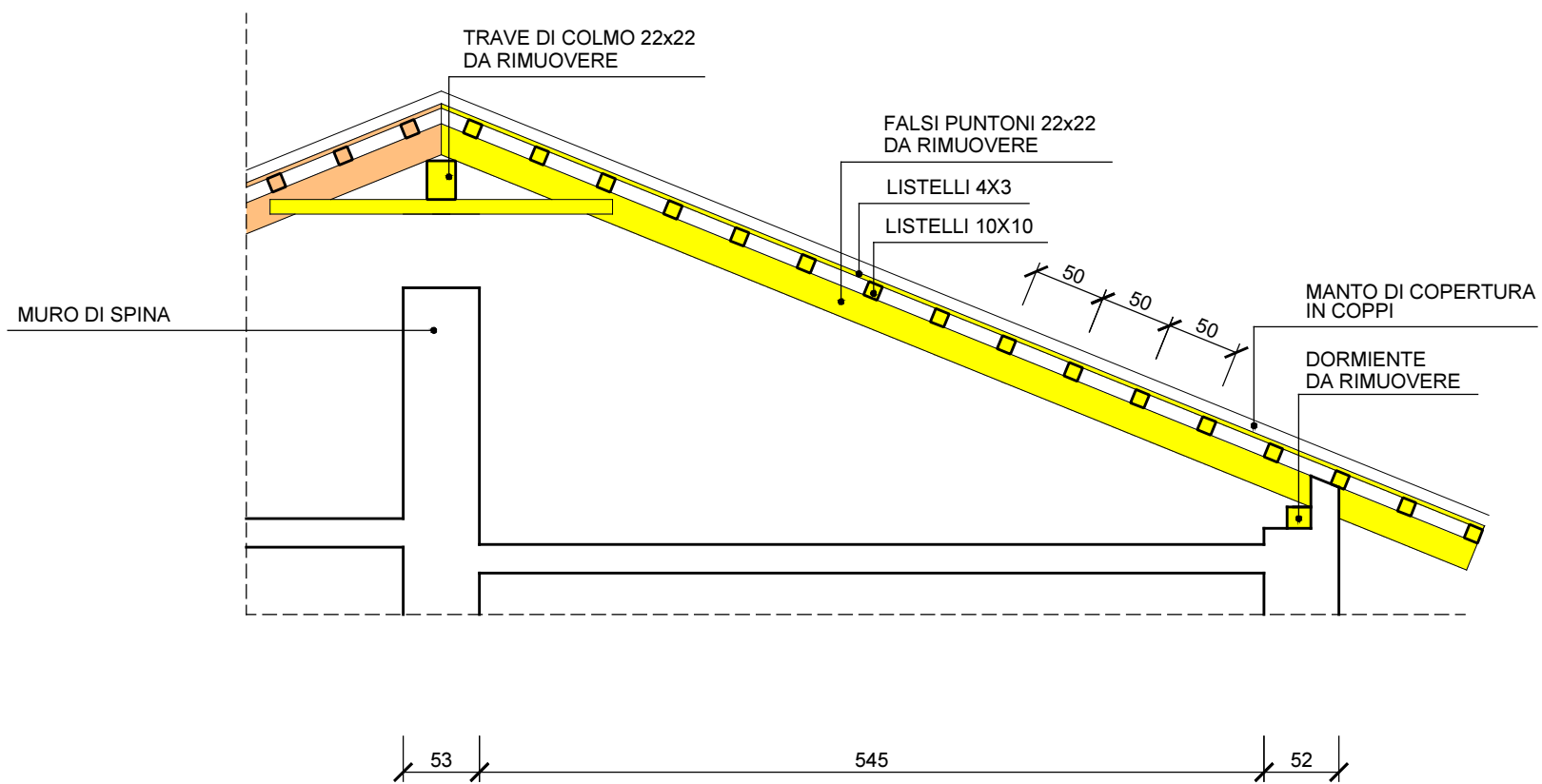
PIANTA COPERTURA - SITUAZIONE IN PROGETTO - (Scala 1:50)

LEGENDA

PORZIONI DI TETTO DA RICOSTRUIRE

N.B. VERIFICARE QUOTE IN CANTIERE





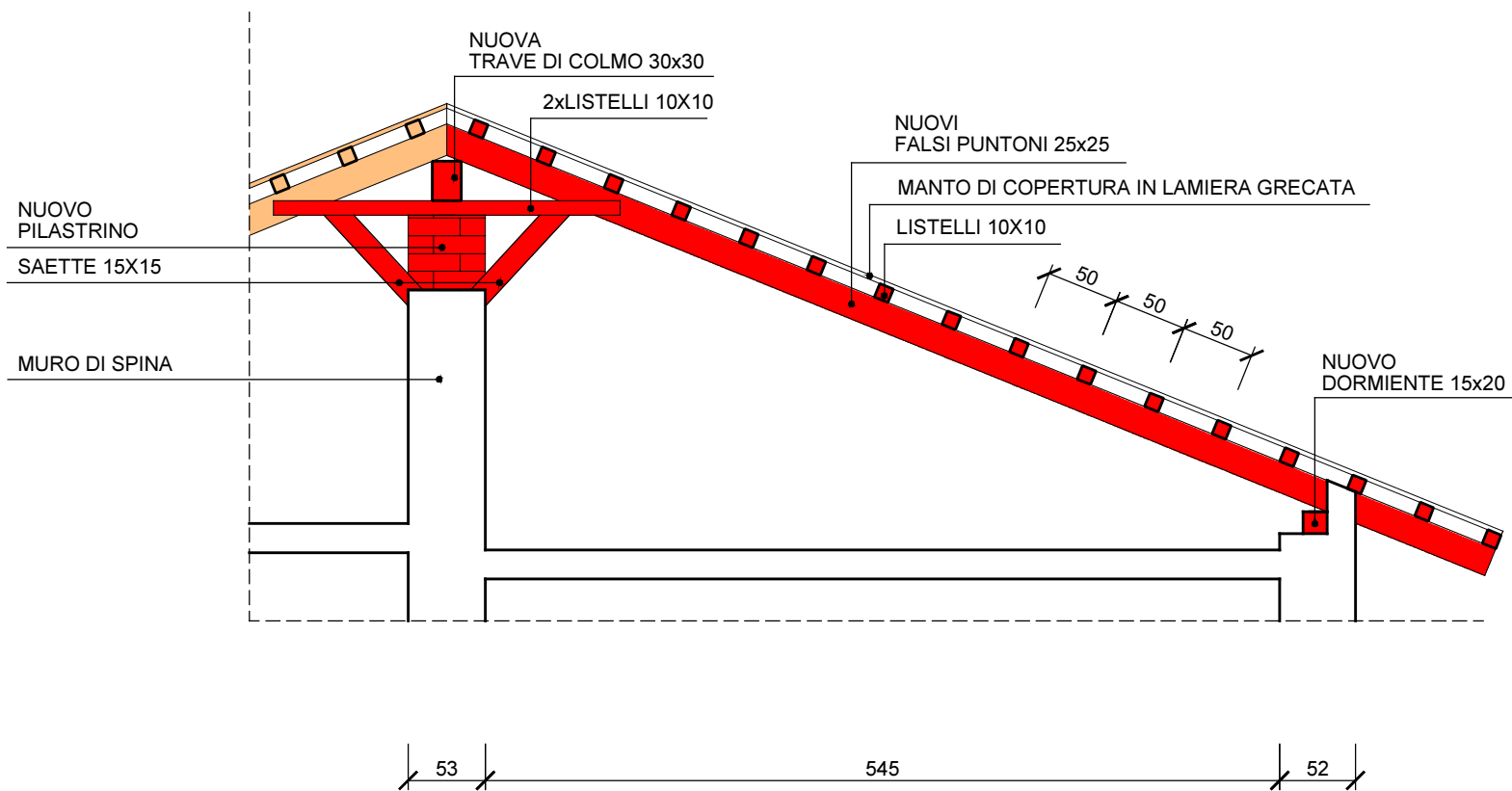
SEZIONE C'C' - SITUAZIONE ESISTENTE - (Scala 1:50)

LEGENDA

PORZIONI DI TETTO DA DEMOLIRE O RIMUOVERE

N.B. VERIFICARE QUOTE IN CANTIERE

FALSI PUNTONI USO TRIESTE TRAVE DI COLMO USO FIUME LEGNO ABETE CLASSE C24 SEZIONI USO TRIESTE MISURATE IN MEZZERIA LAMIERA GRECATA TIPO HI BOND A55/P600 sp. 1 mm - COLORE ROSSO BRUNO
---



SEZIONE C'C' - SITUAZIONE IN PROGETTO - (Scala 1:50)

LEGENDA

PORZIONI DI TETTO DA RICOSTRUIRE

N.B. VERIFICARE QUOTE IN CANTIERE