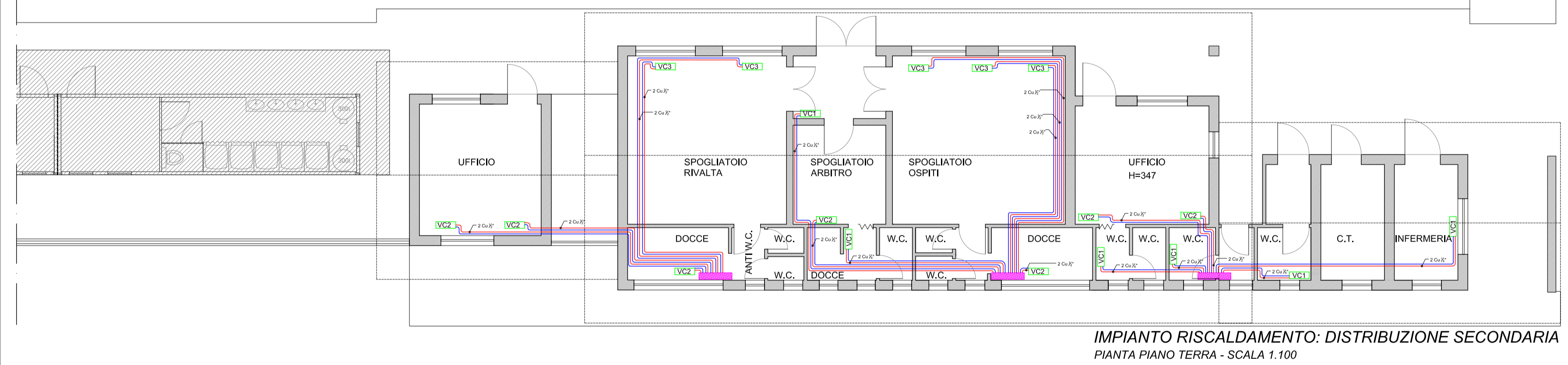
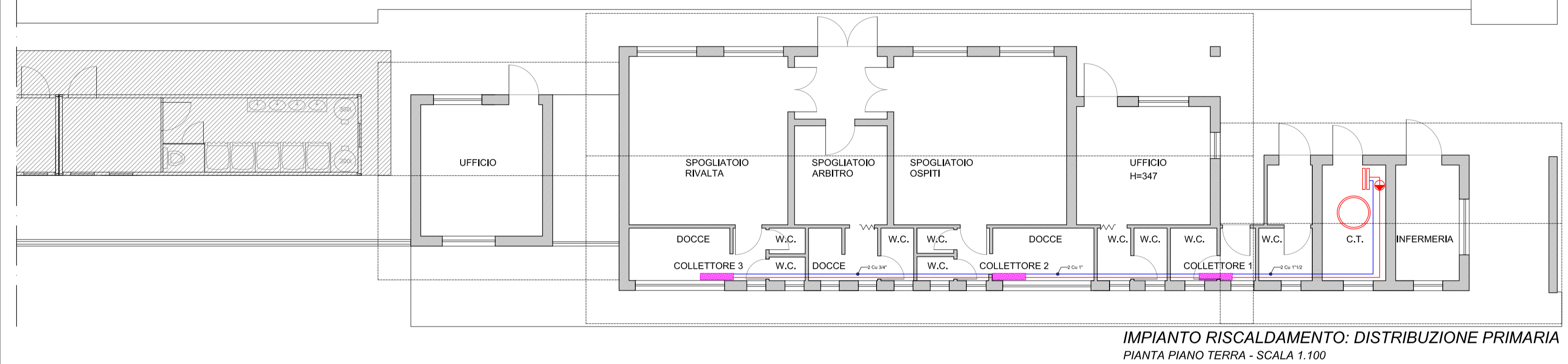
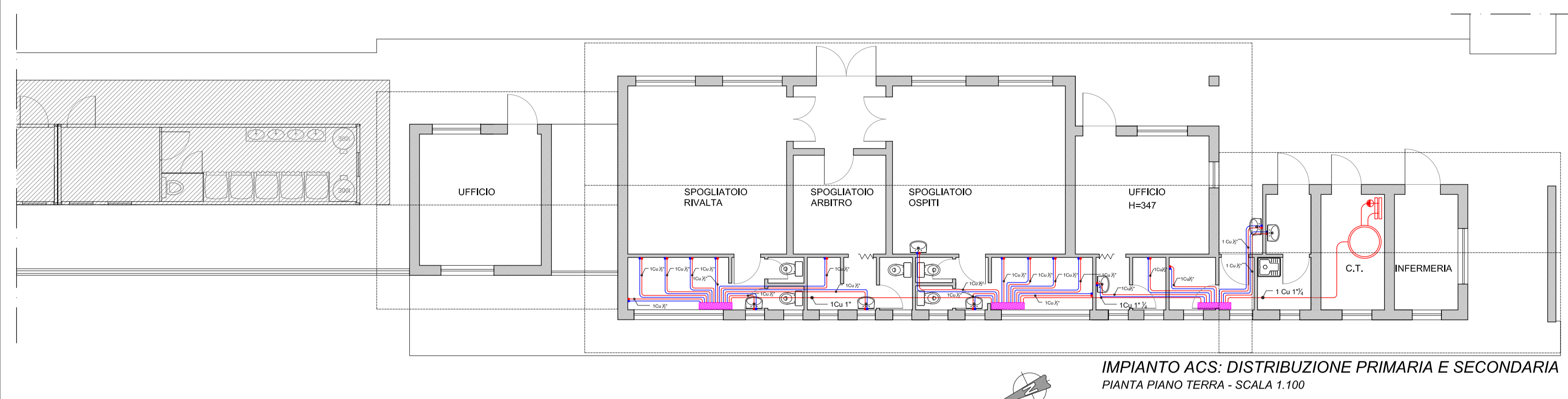
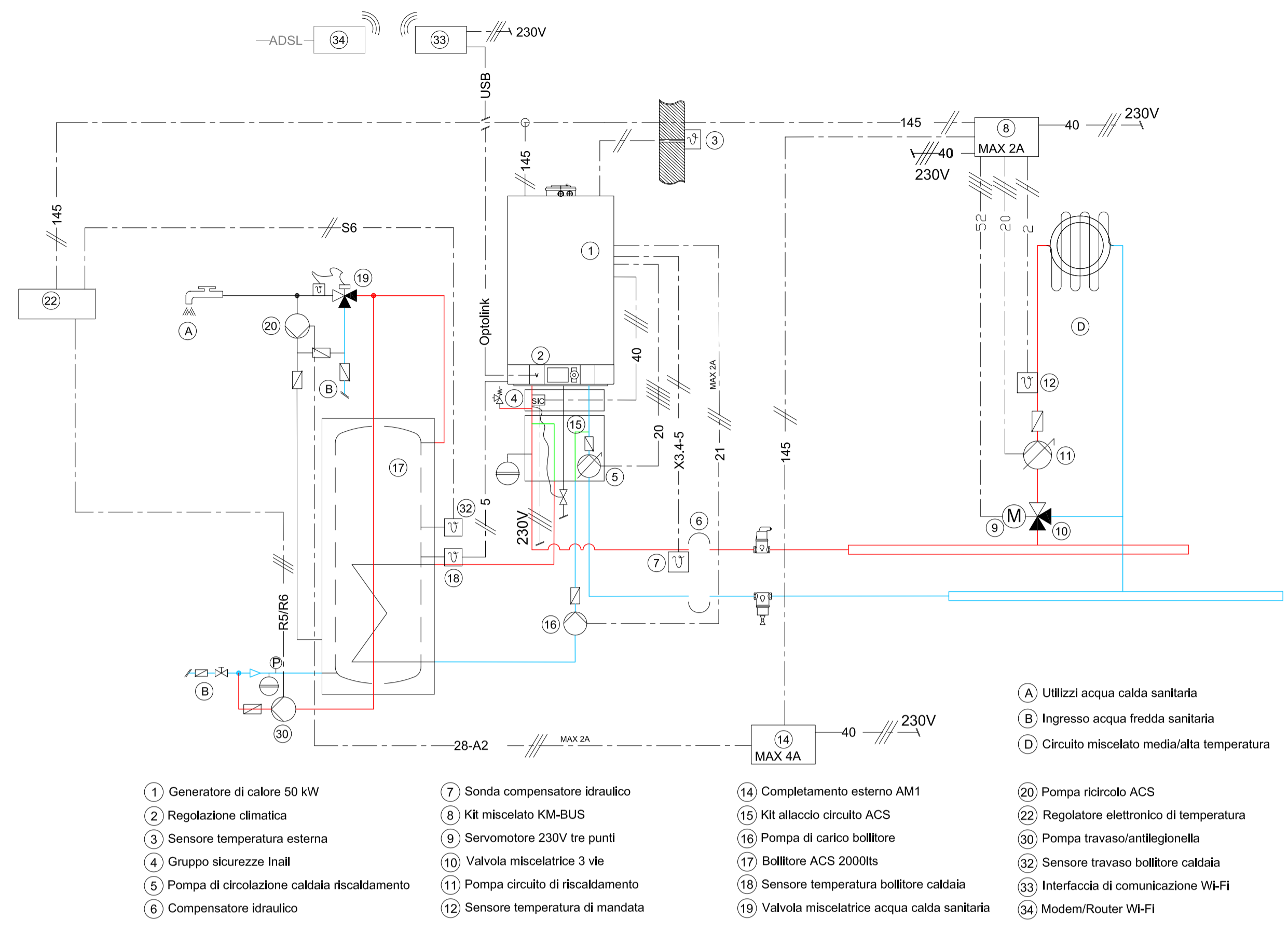


STATO DI PROGETTO

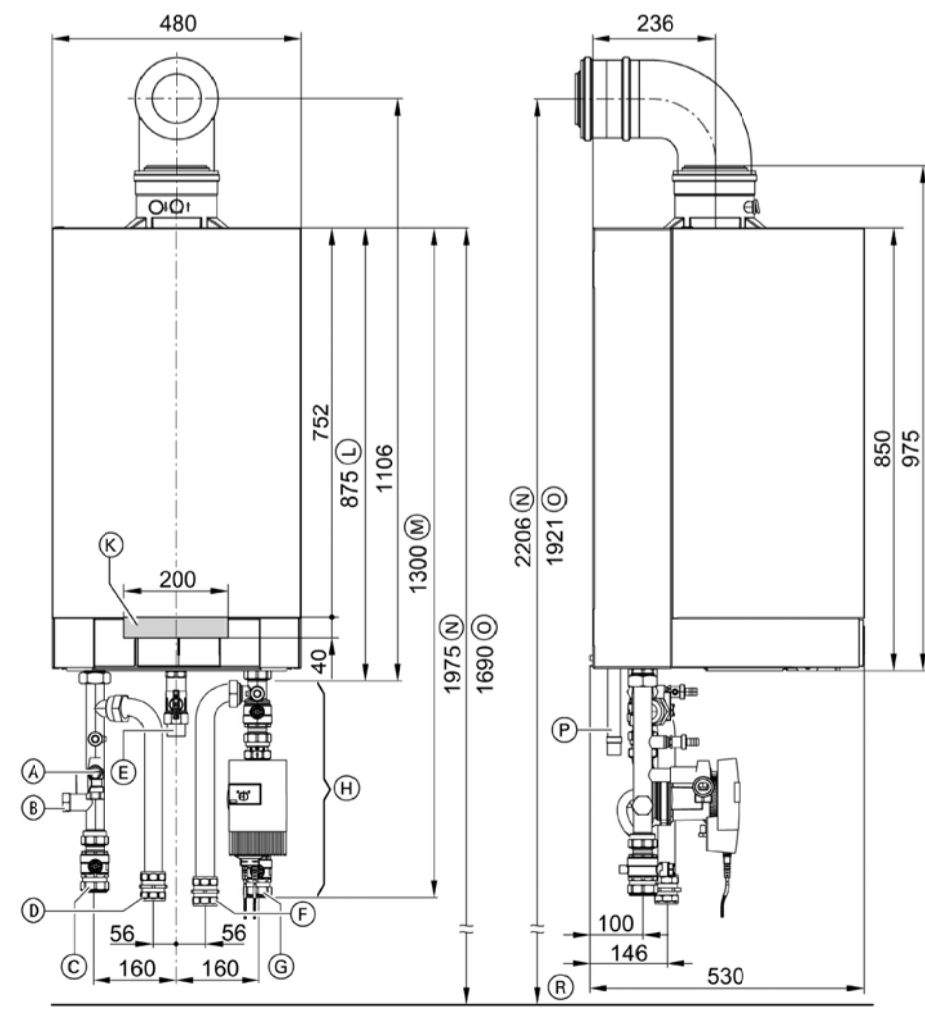


SCHEMA UNIFILARE



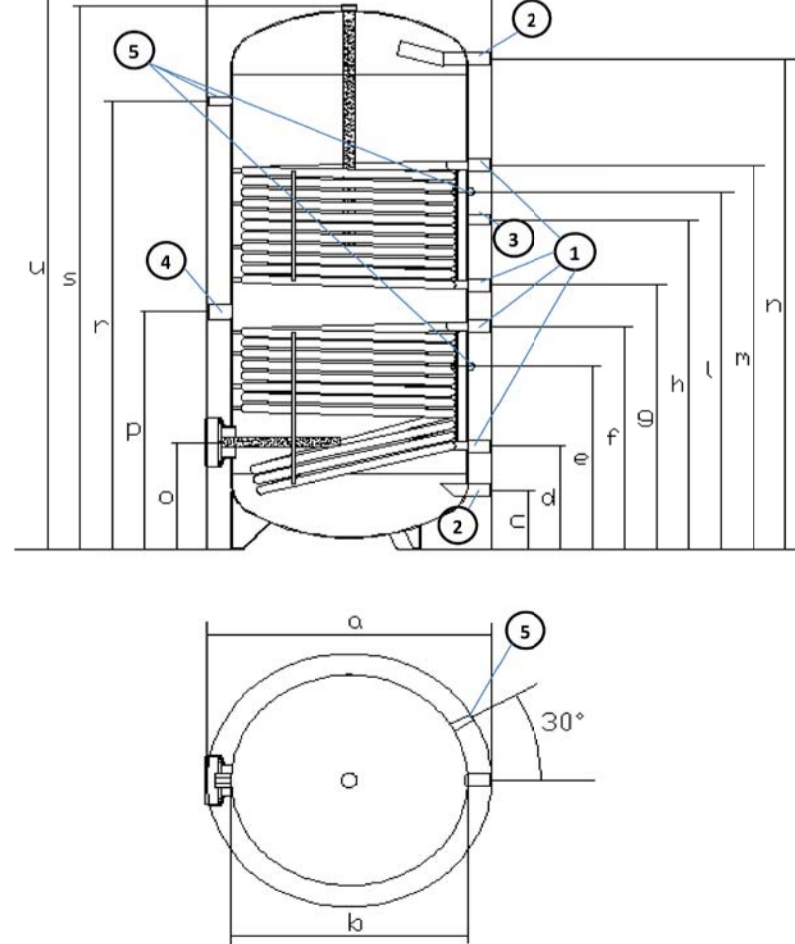
CALDAIA MURALE A CONDENSAZIONE

- A Superfici di scambio termico Inox-Radial in acciaio inossidabile
- B Bruciatore modulante cilindrico Matrix: emissioni inquinanti estremamente ridotte e un funzionamento silenzioso
- C Ventilatore per aria di combustione con regolazione variabile del numero di giri, per un funzionamento silenzioso e all'insegna del risparmio energetico
- D Attacchi per gas e acqua
- E Regolazione digitale circuito di caldaia



- A Valvola di sicurezza
- B Attacco per vaso di espansione G1
- C Mandata caldaia Ø 42 mm
- D Mandata bollitore Ø 35 mm
- E Attacco gas R1
- F Ritorno bollitore Ø 35 mm
- G Ritorno caldaia Ø 42 mm
- H Kit di allacciamento
- K Zona per l'introduzione dei cavi elettrici sul lato posteriore
- L Senza kit di allacciamento
- M Con kit di allacciamento (ingombro)
- N Misura consigliata (impianto a una caldaia)
- O Misura consigliata (impianto a più caldaie)
- P Scarico condensa
- R Superficie superiore pavimento finito

BOLLITORE BIVALENTE CON DOPPI SERPENTINI



- 1 Mandata e ritorno serpentine
- 2 Acqua fredda, acqua calda
- 3 Ricircolo
- 4 Resistenza elettrica
- 5 Sonde

Quote	mm
a	1300
b	1100
c	340
d	460
e	985
f	1160
g	1450
h	1650
i	1825
m	2000
n	2210
o	550
p	1310
r	2090
s	2470
u	2550

REGIONE PIEMONTE
COMUNE di RIVALTA DI TORINO
PROVINCIA DI TORINO

Servizi tecnici dei lavori di "EFFICIENTAMENTO ENERGETICO E MANUTENZIONE STRAORDINARIA IMPIANTO TERMICO CAMPO G. SCIREA" ubicato in via Piossasco, 99-101

PROGETTO ESECUTIVO

ELABORATO

ELABORATI GRAFICI: IMPIANTO DI RISCALDAMENTO E ACS

DATA	APRILE 2017	SCALA 1:100	REV. 1
PROGETTISTI	arch. Michela Luppino		
	ing. Gianluca Bellini		
R.U.P.	arch. Giovanni Ruffinatto	ELABORATO	

STUDIO P. A. I. arch. Michela Luppino & C. sas

Lo STUDIO P.A.I. ARCH. M. LUPPINO & C. sas si riserva la proprietà di questo elaborato con la proibizione di riprodurlo o trasferirlo a terzi senza autorizzazione scritta. This document is property of STUDIO P.A.I. ARCH. M. LUPPINO & C. SAS. Reproduction and divulgation forbidden without written permission.